

# MDT 80 V

Vertical Drills



Mc DRILL TECHNOLOGY

## perforatrice verticale vertical drill rig

Macchina perforatrice potente e molto compatta, realizzata per utilizzi gravosi in cantiere, dotata di elevata manovrabilità, affidabilità e produttività, grazie all'adozione di numerose soluzioni tecniche innovative.

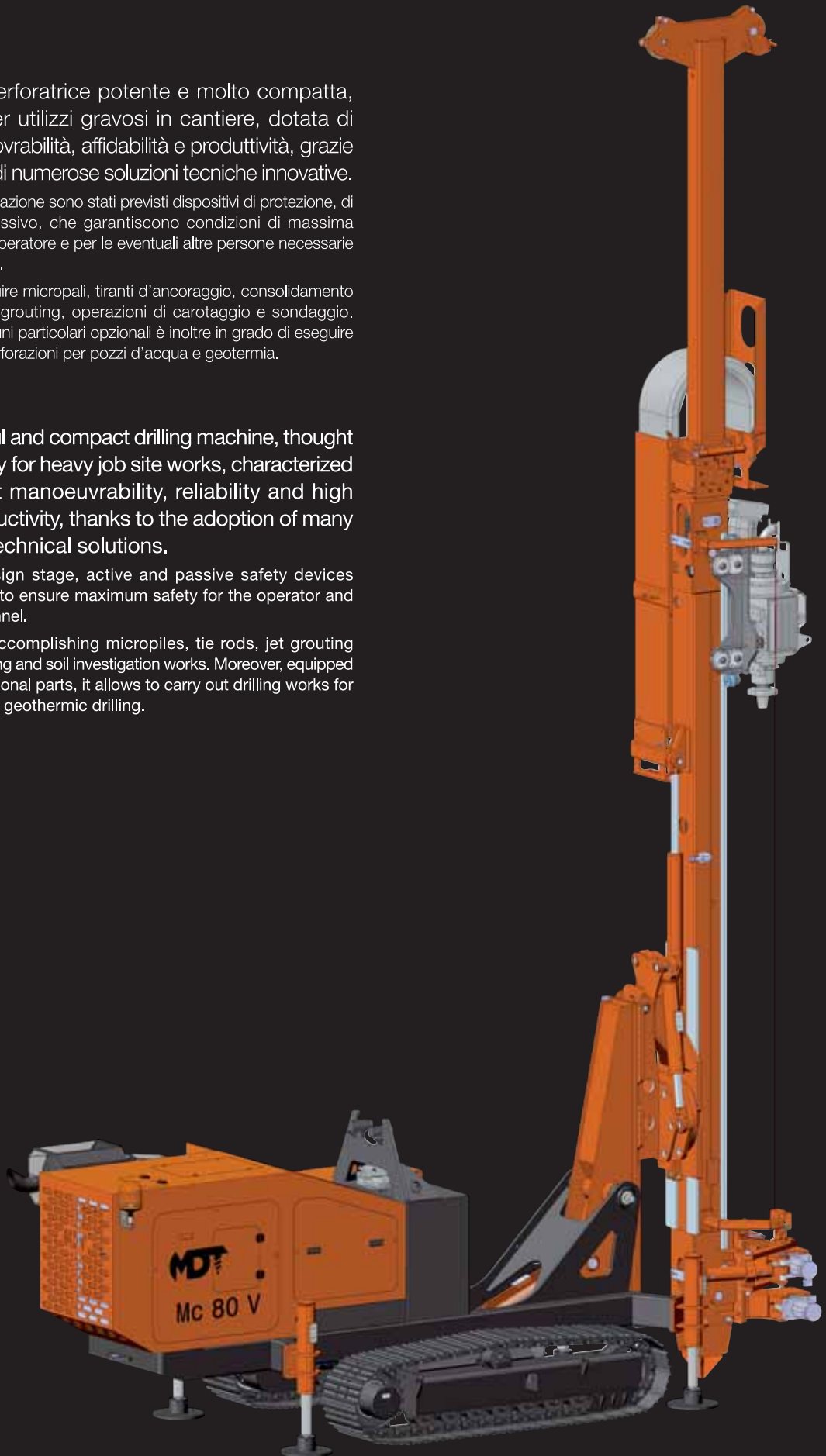
In fase di progettazione sono stati previsti dispositivi di protezione, di tipo attivo e passivo, che garantiscono condizioni di massima sicurezza per l'operatore e per le eventuali altre persone necessarie per le lavorazioni.

Ideale per eseguire micropali, tiranti d'ancoraggio, consolidamento con tecnica jet grouting, operazioni di carotaggio e sondaggio. Allestita con alcuni particolari opzionali è inoltre in grado di eseguire agevolmente perforazioni per pozzi d'acqua e geotermia.

Very powerful and compact drilling machine, thought out especially for heavy job site works, characterized by excellent manoeuvrability, reliability and high level of productivity, thanks to the adoption of many innovative technical solutions.

During the design stage, active and passive safety devices were foreseen, to ensure maximum safety for the operator and other rig personnel.

It is ideal for accomplishing micropiles, tie rods, jet grouting technology, coring and soil investigation works. Moreover, equipped with certain optional parts, it allows to carry out drilling works for water wells and geothermic drilling.



# peculiarità, versatilità e potenza peculiarities, versatility and performance



Figura "A" / Picture "A"  
MDT 80 V / MDT 80 V

Figura 1 / Picture 1  
Rotary TR10000-1M alta velocità / High speed rotary TR10000-1M

Figura 2 / Picture 2  
TR15000-2M rotary head / Rotary head TR15000-2M

Figura 3 / Picture 3  
TR15000-2M con mandrino passante MP60-90 / TR15000-2M rotary with chuck MP60-90

Figura 4 / Picture 4  
TR32000-4M rotary head / Rotary head TR32000-4M



- *Altissima forza di estrazione*, che non risente di qualsiasi riduzione in spunto grazie al sistema di risalita a pistone idraulico.
- *Consolle portatile elettrica di comando a distanza* (versione VE), per permettere all'operatore di trovarsi sempre nella posizione ideale di massima sicurezza, sia durante le fasi di piazzamento e lavorazione, sia durante la traslazione della macchina; in particolare in fase di salita e discesa dal carrello di trasporto su strada.
- *Sistema automatico di ripartizione della potenza* per l'ottimizzazione delle prestazioni della perforatrice, per il mantenimento di un'elevatissima produttività di lavorazione.
- *Adozione di dispositivi automatici* che rendono più semplice l'uso della macchina stessa anche da personale meno esperto.
- *Generoso sovradimensionamento delle parti strutturali* che tiene conto di condizioni critiche generate da eventuali errori da parte dell'operatore stesso.

La perforatrice è conforme alle norme CE, specificatamente alla UNI EN 791.

Pur mantenendo dimensioni d'ingombro ridotte è stata resa possibile l'installazione di un motore da 162 hp con conseguente eccezionale disponibilità di potenza per il raggiungimento di ineguagliabili livelli di produttività.

Sono applicabili rotary per elevate prestazioni, con coppia massima di 32000 Nm, nella versione micropali e velocità massima di 600 giri al minuto nella versione sondaggi.

Grazie alla sua esuberante potenza è possibile installare una doppia rotary, con prestazioni riscontrabili in macchine di classe superiore.

- *A very high extraction force* does not suffer any reduction while starting, thanks to the ram piston pullback system.
- *Portable remote-control desk* (VE version), that guarantees maximum safety condition and comfort to the operator, during placement, working phases and moving; in particular when climbing and drifting down from the transport carriage on the road.
- *Automatic power division system* in order to improve the drilling rig's performance and maintain the productivity at a high level.
- *Automatic devices' application facilitates* the use of the rig even by less experienced personnel.
- *Ample oversizing of structural parts* in view of prevention of possible critical conditions due to eventual operator's mistakes.

The drilling machine meets the CE norms, especially the UNI EN 791.

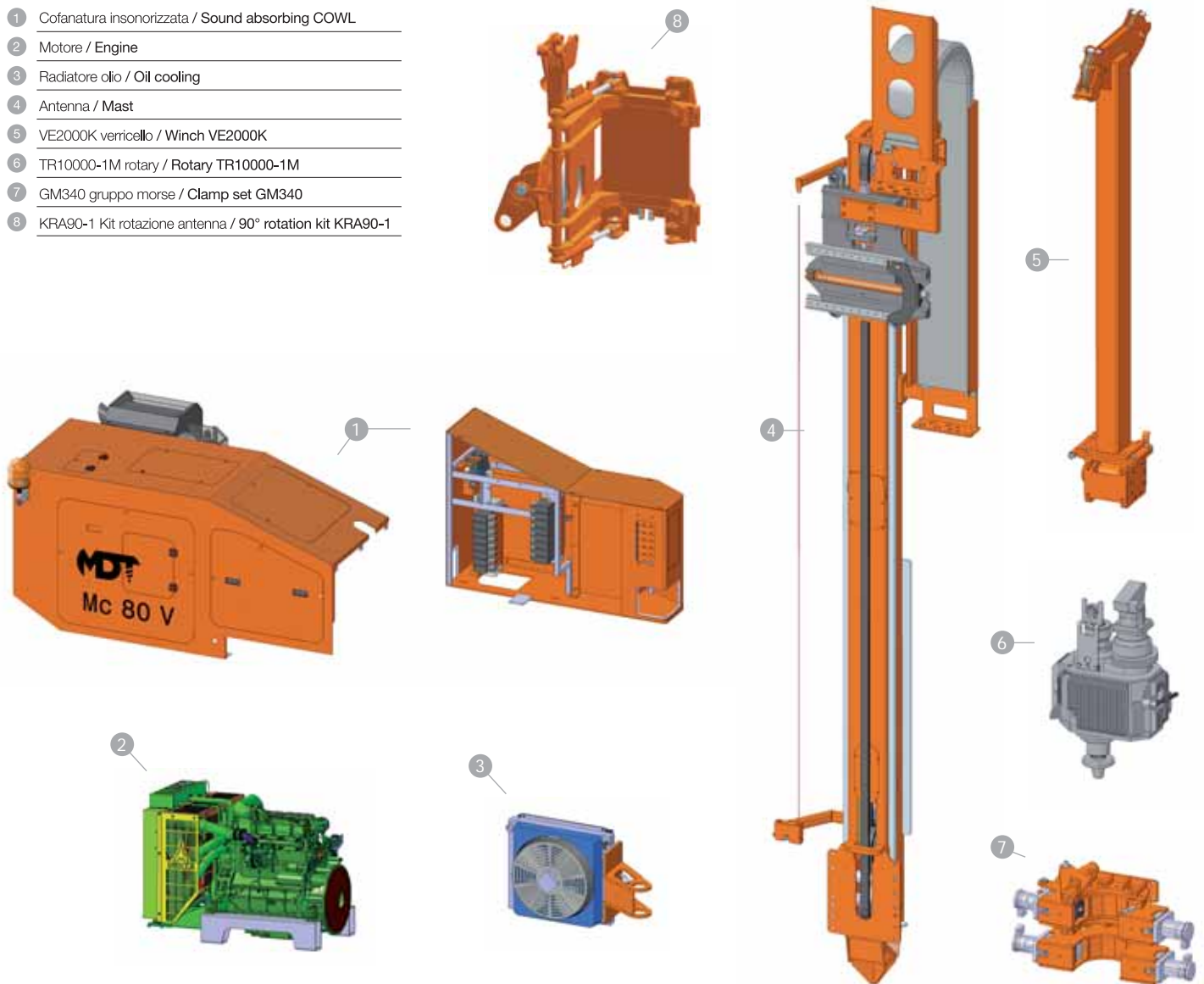
Even though the dimensions remain reduced, the possibility to install the engine of 162 hp with exceptional capacity permits to reach unequalled productivity levels.

For high performance the rotary may be installed, with torque max. up to 32000 Nm in the micropile version and max. speed of 600 revolutions per minute in the soil investigation version.

Thanks to its exceptional power, it is possible to install the double rotary, with performance characteristics comparable to those of superior class machinery.

# gruppo ralla - controslitta / gruppo antenna / carrello rotary fifth wheel unit / counterslide / mast unit - rotary trolley

- 1 Cofanatura insonorizzata / Sound absorbing COWL
- 2 Motore / Engine
- 3 Radiatore olio / Oil cooling
- 4 Antenna / Mast
- 5 VE2000K verricello / Winch VE2000K
- 6 TR10000-1M rotary / Rotary TR10000-1M
- 7 GM340 gruppo morse / Clamp set GM340
- 8 KRA90-1 Kit rotazione antenna / 90° rotation kit KRA90-1



Il movimento di rotazione dell'antenna è attuato da due cilindri idraulici mantenuti in posizione dalle rispettive valvole di blocco. Posizionando gli attacchi d'estremità degli steli in modo opportuno, è possibile ottenere una rotazione complessiva di 180° con "riprese" di 90°.

La controslitta permette di variare l'altezza di perforazione con escursione massima di 800 mm utile per l'esecuzione di tiranti. A richiesta è possibile installare un'articolazione ulteriore che permette di ruotare agevolmente l'antenna di 90° rispetto ad un asse ad essa parallelo, in modo di poter eseguire perforazioni a ridosso di pareti con minimi spostamenti del carro cingolato. La velocità del carrello e la forza di spinta possono essere controllati separatamente.

Realizzata in acciaio ad alto limite di snervamento, provvista di doppie guide laterali in acciaio trafilato per lo scorrimento del carrello-testa di rotazione e per la traslazione longitudinale della stessa.

Il pistone idraulico, installato all'interno, aziona la catena di trascinamento del carrello rotary sviluppando una forza massima di estrazione pari a 12 T.

Dotato di 12 cuscinetti di traslazione, di cui otto regolabili per ottenere una corretta limitazione dei giochi rispetto alle guide di rotolamento. È presente, inoltre, un pistone attuatore dello spostamento laterale della rotary per rendere accessibile il foro all'inserimento di armature.

Rotary motion of the mast is obtained through two hydraulic cylinders, kept in position by two blocking valves.

Positioning the connections of the rods appropriately, it is possible to achieve an overall mast rotation equal to 180° with motion restart 90°. A counterslide allows to change the drilling depth with maximum range of 800 mm used for tie-backs accomplishing.

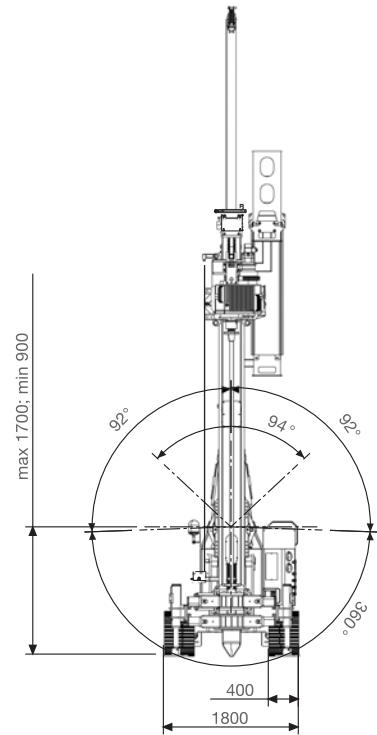
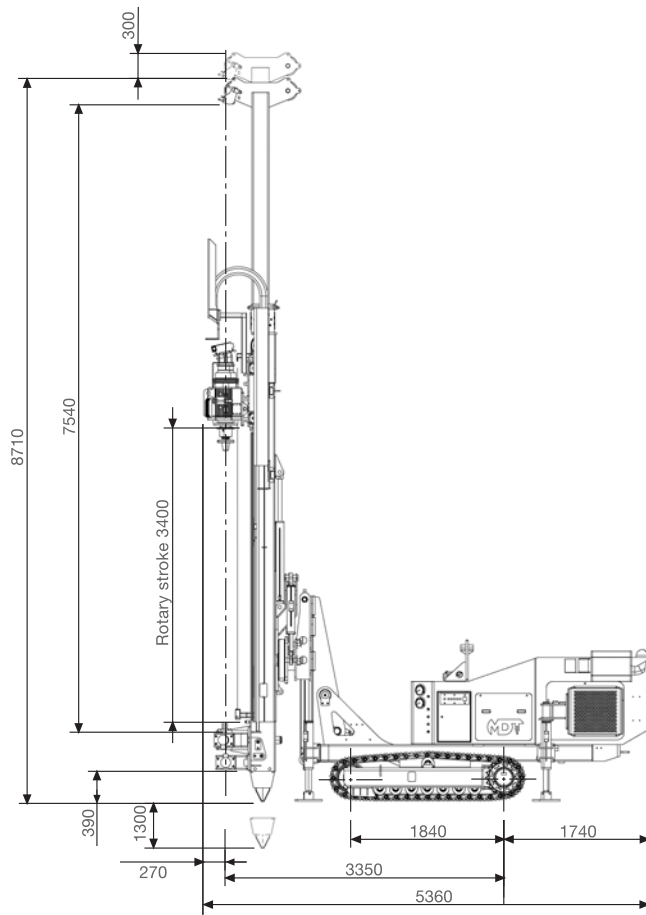
On request an additional joint may be installed, that would allow the easy swing of the mast at 90° towards the parallel axis, to enable the execution of drilling works near the walls with the minimum crawler truck's movement.

A carriage speed and a thrust force can be controlled independently.

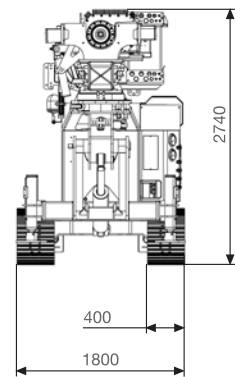
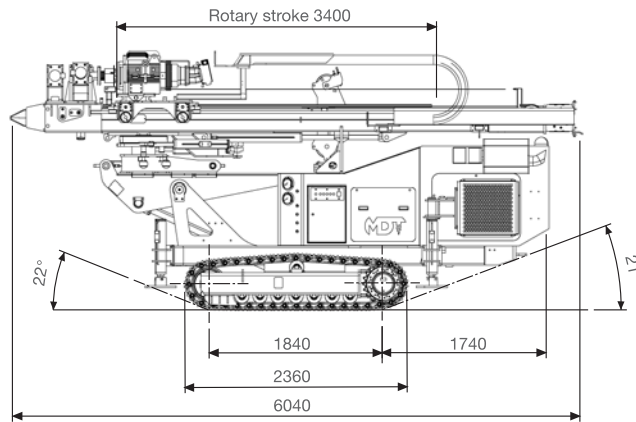
Made of high yield point steel, it is equipped with double lateral guides made of drawn steel for the rotary head trolley sliding and its longitudinal movement. Hydraulic piston, installed inside, activates the jack chain of the rotary trolley, developing maximum extraction force equal to 12 T.

Equipped with 12 movement bearings, eight of which are adjustable, for obtaining a correct limitation of the backlash towards rolling guides. Moreover, there is an actuator of lateral displacement of the rotary piston foreseen, to make the hole for tool fitting easily accessible.

tavole tecniche  
technical tables



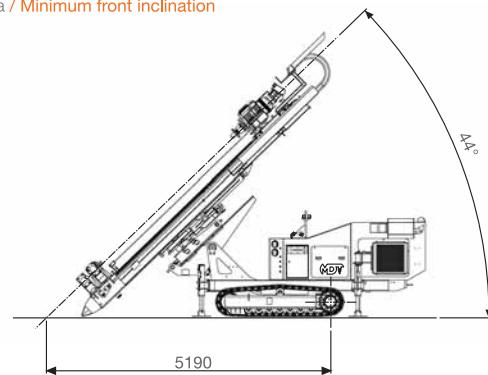
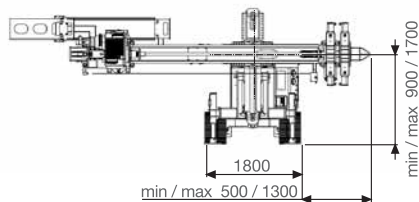
Disegno 1 / Drawing 1  
MDT 80 V lavoro / MDT 80 V operation



Disegno 2 / Drawing 2  
MDT 80 V trasporto / MDT 80 V transport

Disegno 3 / Drawing 3  
Posizionamento min-max in orizzontale / Horizontal positioning

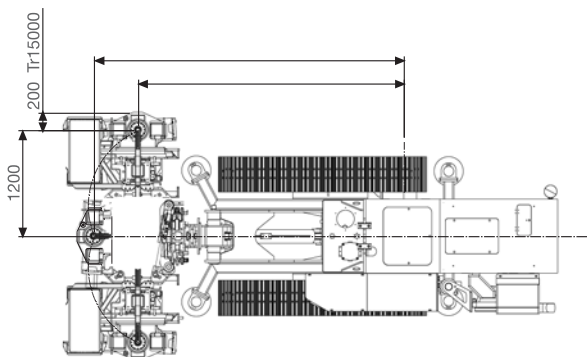
Disegno 4 / Drawing 4  
Inclinazione minima / Minimum front inclination



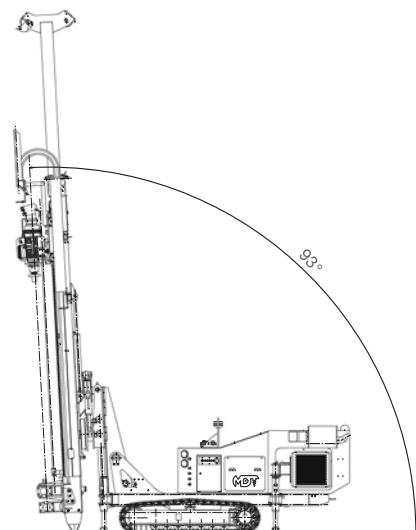
# dati tecnici - MDT 80 V

## technical data - MDT 80 V

Carro cingolato / Crawler	Unità / Units	MDT 80 V
Passo / Wheel base	mm	1.840
Lunghezza / Length	mm	2.360
Larghezza max. / Max width	mm	1.800
Larghezza suole / Pad width	mm	400
Velocità max. / Max speed	Km/h	1,5
Max. variazione di pendenza / Max slope	gradi (%) / degree (%)	18° (32)
Centrale Idraulica / Power pack	Unità / Units	MDT 80 V
Motore Diesel / Diesel Engine	tipo / type	Deutz TCD 2013 L04
Potenza motore / Engine power	Kw (bhp) @ rpm	119 (162) @ 2.200
Livello di potenza acustica garantito dB(A) / Guarantee acoustic output level	dB(A)	109
Livello di pressione acustica posto operatore a 3m / Acoustic pressure at operator station at 3m	dB(A)	79
Capacità serbatoio olio idraulico / Hydraulic oil tank capacity	l	250
Serbatoio gasolio / Fuel tank	l	140
Antenna / Mast	Unità / Units	MDT 80 V
Corsa utile / Max Feed stroke	mm	3.400
Altezza totale con verricello / Total height with winch	mm	8.710
Traslazione / Longitudinal translation	mm	800
Forza spinta / Feed force	daN	6.000
Forza tiro / Pullback force	daN	12.000
Velocità carrello rotary (perforazione) / Rotary trolley travel speed (drilling)	m/min	8,5
Velocità max. carrello rotary (manovra) / Max rotary trolley travel speed (manoeuvres)	m/min	40
Testa di rotazione TR10000-1M / Rotary head TR10000-1M	Unità / Units	MDT 80 V
Marce / Gears	n°	2 + 2
Coppia massima / Max torque	Nm	10.000
Giri massimi / Max speed	rpm	627
Filetto canotto flottante / Stub shaft thread	in.	3" 1/2 A.P.I.
Gruppo Morse GM340M / Clamp set GM340M	Unità / Units	MDT 80 V
Diametro di serraggio (min-max) / Operation range	mm	60-340
Diametro di serraggio (min-max) con kit distanziali / Operation range with spacer kit	mm	38-300
Forza di chiusura / Clamping force	daN	23.000
Coppia svitaggio / Break out torque	daNm	4.800
Verricello idraulico VE2000K / Hydraulic winch VE2000K	Unità / Units	MDT 80 V
Tiro massimo / Pulling force	daN	2.000
Capacità fune / Drum capacity	m	46
Velocità fune/ Rope speed	m/min	46/60
Dimensioni di trasporto / Transport dimensions	Unità / Units	MDT 80 V
Lunghezza / Length	mm	6.040
Larghezza / Width	mm	1.800
Altezza / Height	mm	2.740
Peso / Weight	kg	9.000



Disegno 5 / Drawing 5  
KRA90-1 rotazione antenna / KRA90-1 rotation kit



Disegno 6 / Drawing 6  
Inclinazione frontale / Front inclination

# applicazioni e accessori (opzionale) - MDT 80 V

## applications and accessories (optional) - MDT 80 V

Applicazioni / Applications	Misure / Measures	
Kit jet grouting KJ1000 / Jet grouting kit KJ1000		
Prolunga tralicciata / Lattice extensions	m	7
Profondità massima con asta unica / Single pass depth max	m	9
Diametro aste utilizzabili / Rod diameter adm.	mm	60/90
Doppia testa Eurodrill CDH800 / Double head Eurodrill CDH800		
Martello in testa / Top hammer (Drifter)		

Opzionale / Optional	Misure / Measures	
Mast sezionabile / Extendable mast	mm	2.200
Prolunga antenna PA1000 / Max extension PA1000	mm	1.000
Prolunga antenna PA660 / Max extension PA660	mm	660
Prolunga antenna PA330 / Max extension PA330	mm	330
Testa di rotazione TR15000-2M / Rotary head TR15000-2M		
Marce / Gears	n°	3
Coppia massima / Max torque	Nm	15.000
Giri massimi / Max speed	rpm	167
Filetto albero millerighe / Stub shaft	in.	3" 1/2 A.P.I.
Gruppo Morse GM440M / Clamp set GM440M		
Diametro di serraggio (min-max) / Operation range	mm	114-440
Forza di chiusura / Clamping force	daN	32.500
Coppia svitaggio / Break out torque	daNm	9.350
Testa passante MP60-90 / Hydraulic chuck MP60-90		
Diametro aste utilizzabili / Rod diameter adm.	mm	60/90
Registratore parametri dai RDF1000 / Data recorder system RDF1000		
Registra parametri di perforazione e iniezione / Drilling and grouting parameter recorder		
Oliatore di line OL60 / Line Oiler OL60		
Capacità / Capacity	l	8,5
Pressione massima di esercizio / Max working pressure	bar	23
Portata massima aria / Max air flow	l/min	20.000
Pompa fanghi a vite PFV200-14 / Screw Mud pump PFV200-14		
Portata - Pressione / Delivery - Pressure	l/bar	200/14
Pompa fanghi a vite PFV550-12 / Screw Mud pump PFV550-12		
Portata - Pressione / Delivery - Pressure	l/bar	550/12
Pompa fanghi duplex PFD500-24 / Duplex mud pump PFD500-24		
Portata (max) / Pressione (max) / Delivery (max) / Pressure (max)	l/bar	500/24
Pompa fanghi triplex PFT200-40 / Triplex mud pump PFT200-40		
Portata - Pressione / Delivery - Pressure	l/bar	200/40
Pompa acqua triplex PAT150-15 / Triplex water pump PAT150-15		
Portata - Pressione / Delivery - Pressure	l/bar	15/150
Pompa acqua triplex PAT50-50 / Triplex water pump PAT50-50		
Portata - Pressione / Delivery - Pressure	l/bar	50/50
Kit rotazione antenna KRA90°-1 / Mast rotation kit KRA90°-1		
Rotazione antenna 90° lato sinistro e destro / 90° left and right mast rotation		
Verricello idraulico VE1350K / Hydraulic winch VE1350K		
Tiro massimo / Pulling force	daN	1.350
Capacità fune / Drum capacity	m	46
Velocità fune / Rope speed	m/min	40/53
Verricello Vire Line VE150K / Vire line winch VE150K		
Tiro massimo / Pulling force	daN	500
Capacità fune / Drum capacity	m	150
Velocità fune (max.) / Rope speed (max.)	m/min	120
Verricello Vire Line VE300K / Vire line winch VE300K		
Tiro massimo / Pulling force	daN	600
Capacità fune / Drum capacity	m	300
Velocità fune (max.) / Rope speed (max.)	m/min	107

La MDT 80 V può essere allestita con un'ampia gamma di accessori per consentire personalizzazioni diverse in funzione delle differenti tecnologie di perforazione richieste.

The MDT 80 V drill rig may be dressed with a wide range of accessories to allow different personalization depending on the drilling technologies required.

*Caratteristiche tecniche soggette a modifiche senza preavviso. La diffusione su scala mondiale del prodotto qui illustrato impone, per le differenti normative, l'utilizzo di immagini ed illustrazioni puramente indicative, quindi non impegnative.*

*Specifications subject to change without notice. The global diffusion of the product illustrated hereby imposes, because of the different norms, the use of indicative - hence not binding - images and illustrations.*



**Mc Drill Technology S.p.A.**

P.I. 02397320348 - Iscrizione REA 234620  
Cap. Soc. Int. Versato Euro 500.000

Via Madrid, 4 - 43010 Interporto di Parma  
Loc. Bianconese, Fontevivo (PR) ITALIA

Tel. +39 0521 615212 - Fax +39 0521 619063  
[www.mdtspa.it](http://www.mdtspa.it) - [info@mdtspa.it](mailto:info@mdtspa.it)